

## LAVATORY FAUCETS

2ハンドル洗面混合栓 (4インチセンターセット)

### ■ Linden™ Bath Series

### ■ モデル 2594DST シリーズ

第三者認証取得



IAPMO RESEARCH AND TESTING, INC.

IAPMO 本部は米国のカリフォルニア州に設立されて建築給排水領域に関する安全性についての規定と基準を制定し製品試験、認証業務を行っています。

※日本で使用するにあたり必要な水道法に基づく法的問題をアメリカの認証機関 IAPMO による認証を受けていますので、日本でも問題なく御利用頂けます。

### Smart Innovations

Diamond™ Seal Technology

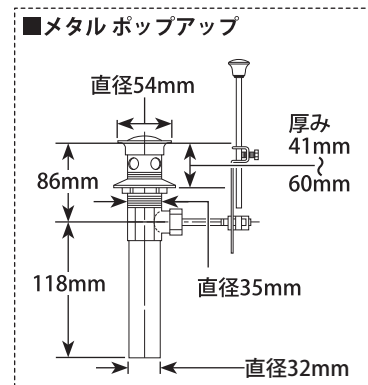
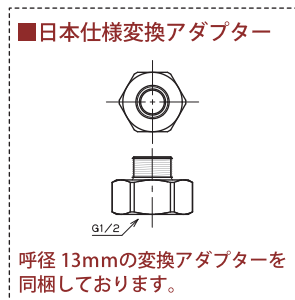
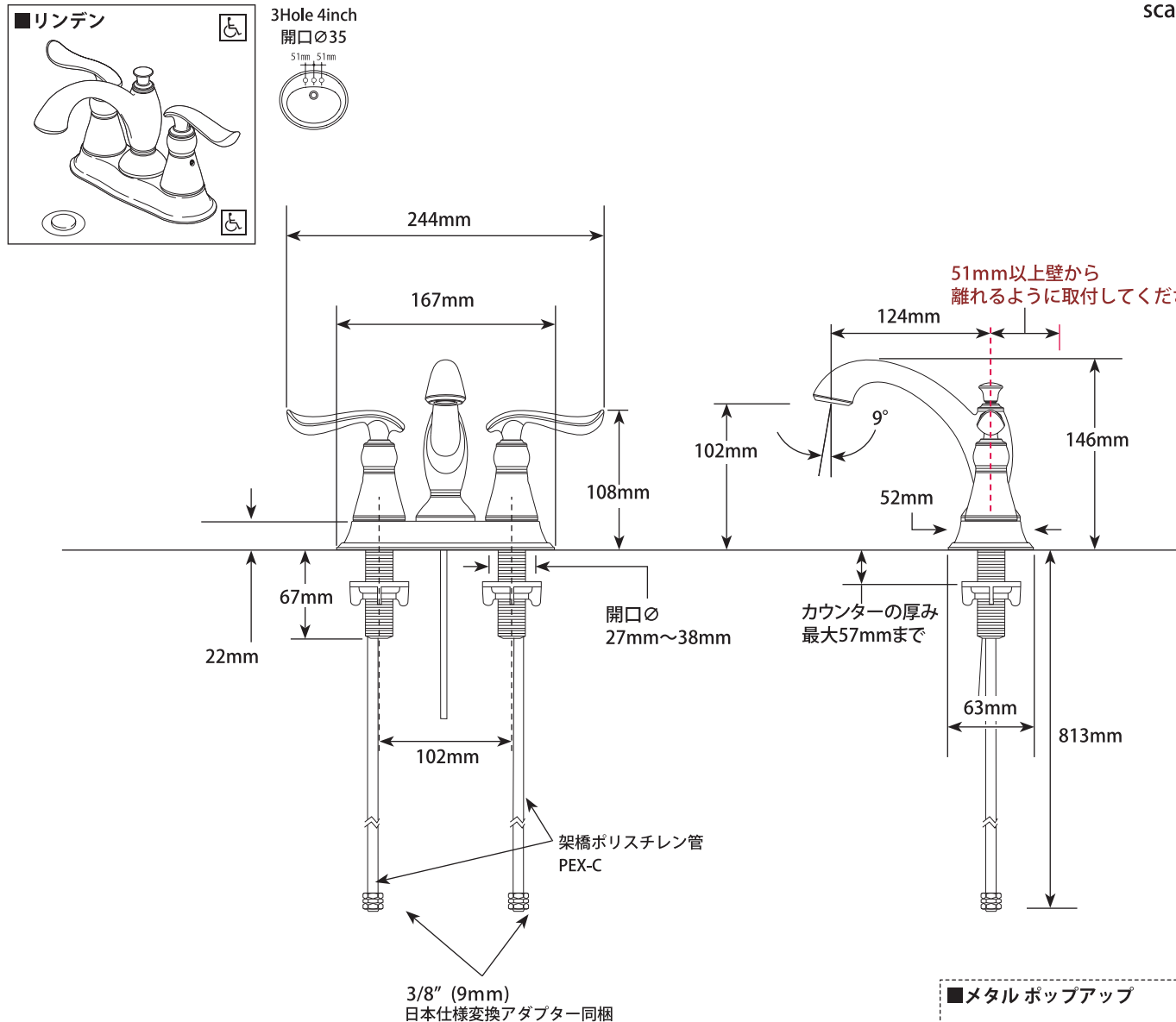
WaterSense® Labeled Product

Water Efficient Product meeting CALGreen standards

Legislation Compliant

ADA Compliant

scale 1/5



《 輸入販売元 》

株式会社ロッキーズコーポレーション  
東京都国分寺市南町2-11-23 リヴェールプラザ2F  
TEL: 042-328-2130 FAX: 042-328-2139

<http://www.rockies.co.jp>