

## LAVATORY FAUCETS

シングルレバー洗面混合栓 (1ホール)

### ■ Odin by JASON WU™ Bath Series-Touch & Sensor ■ モデル 65675LF シリーズ タッチ & センサー水栓

第三者認証取得



IAPMO RESEARCH AND TESTING, INC.

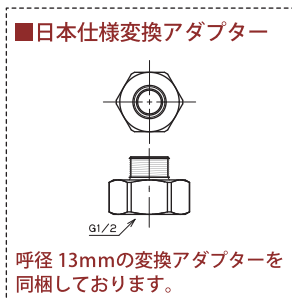
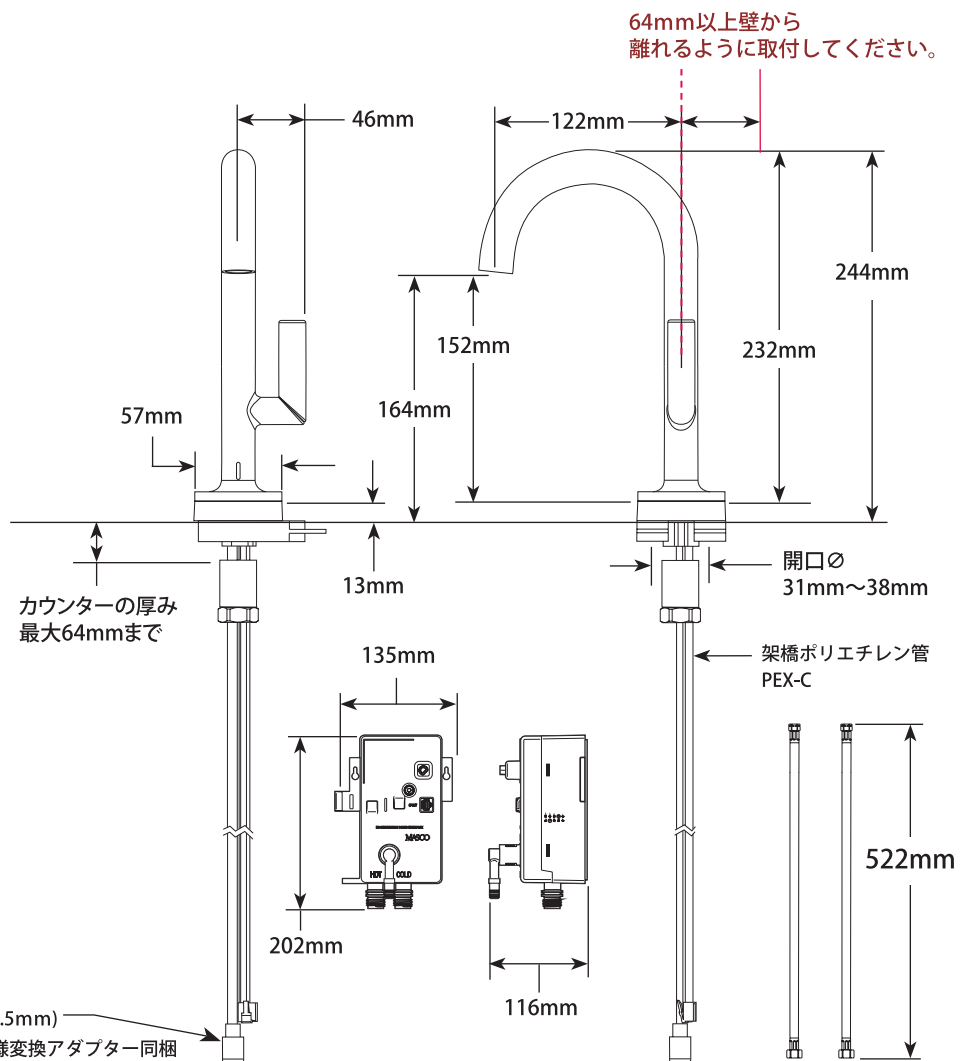
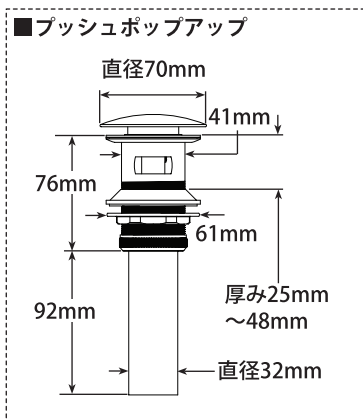
IAPMO 本部は米国のカリフォルニア州に設立されて建築給排水領域に関する安全性についての規定と基準を制定し製品試験、認証業務を行っています。

※日本で使用するにあたり必要な水道法に基づく法的問題をアメリカの認証機関 IAPMO による認証を受けていますので、日本でも問題なく御利用頂けます。

### Smart Innovations

- Touch2O™ Technology
- Water Efficient Product meeting CALGreen standards
- ADA Compliant

scale 1/5



《 輸入販売元 》

株式会社ロッキーズコーポレーション  
東京都港区南青山 6-7-2 VORT 南青山 I  
TEL: 03-6450-6355 FAX: 03-6450-6035

<http://www.rockies.co.jp>